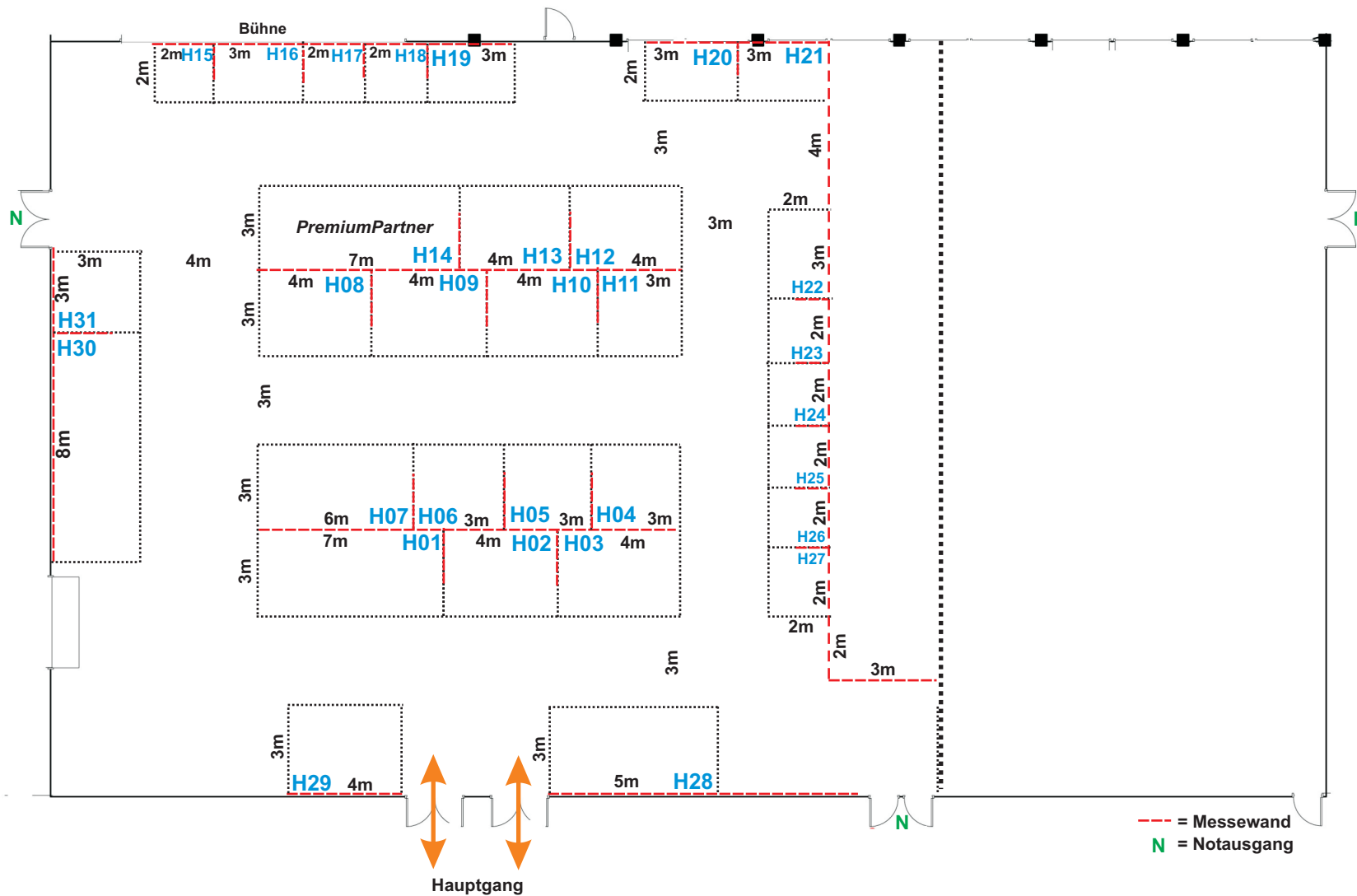


GESUNDHEITSMESSE RIEGELSBERG

Sa. & So., 06. & 07. Juli 2013

10–18 Uhr in der Riegelsberghalle

Standplan vom 28.06.2013



--- = Messewand
N = Notausgang

Messeorganisation
MH MITTELSTANDSBERATUNG
Martin Hohenester
Tel. (08166) 99 88 84
info@mh-mittelstandsberatung.de
www.mh-mittelstandsberatung.de