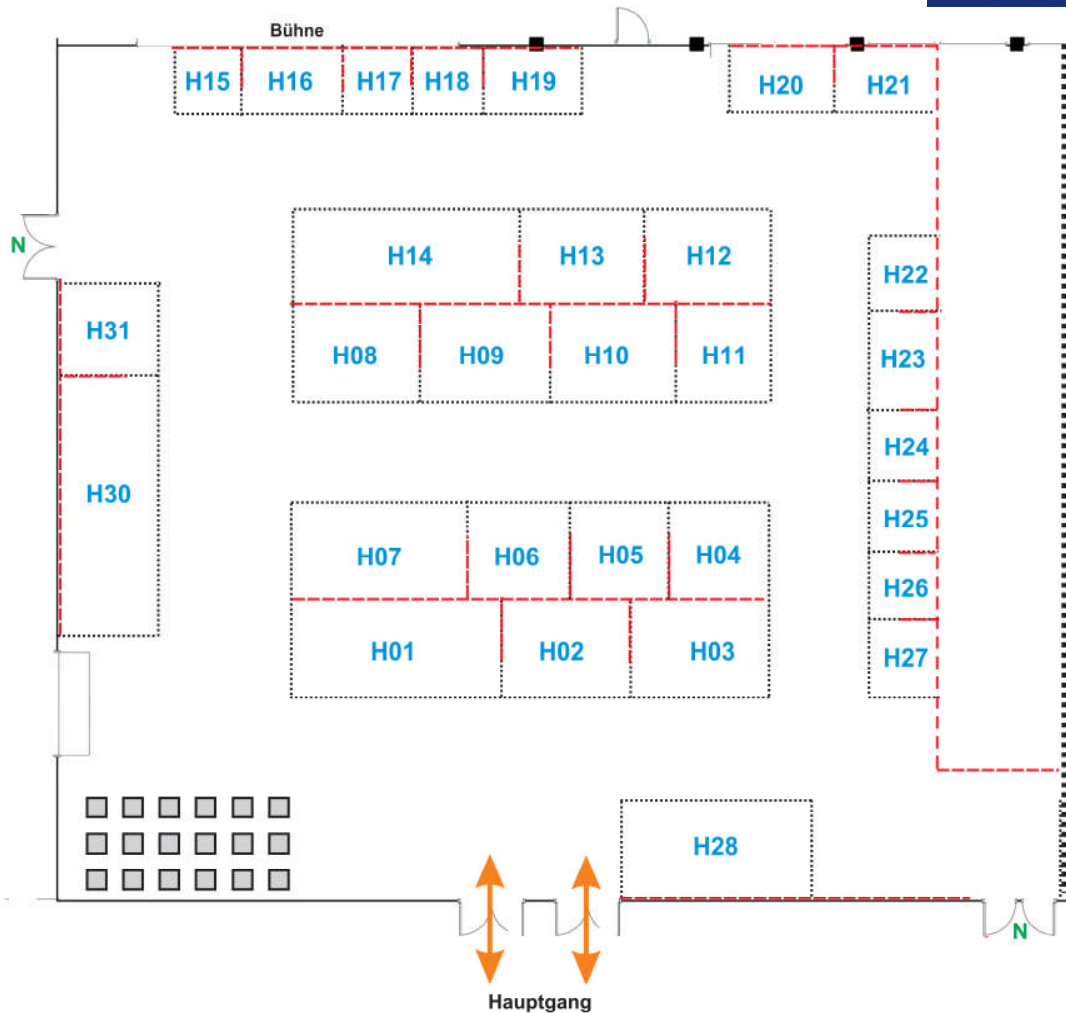


# Ausstellerverzeichnis



H01	AOK	H16	Gold Star
H02	horst becker touristik	H17	Haag Versicherungsmakler e.K.
H03	DPU Profirenovierer GmbH	H18	Jäger Jung Orthopädie
H04	Energetix Wellness GmbH	H19	Selbsthilfegruppe bezüglich seelischer Beschwerden e.V.
H05	Sanat Naturprodukte SARL	H20	Portas Fachbetrieb Boßmann GmbH
H06	Rehazentrum Saar	H21	Optik Johann
H07	Deutsches Rotes Kreuz	H22	Terra Kosmetik
H08	Landessportverband für das Saarland	H23	Plus Zahnzentrum Saarbrücken GmbH
H09	Pflegeambulanz Köllertal GmbH	H24	Johann Herges GmbH
H10	Heilpraktikerin Ruth Mamok	H25	Vitalis GmbH Haus Eligius
H11	Haus Fröhnwald - Benevit Pflege im Saarland GmbH	H26	Simplex Fitness GmbH
H12	Meditec Hörgeräte GmbH	H27	Thermomix
H13	Malteser Hilfsdienst GmbH	H28	Plameco-Fachbetrieb
H14	Stadt Riegelsberg	H30	Gesundheitsministerium des Saarlandes
H15	Siru GmbH	H31	Mrs. Sporty